



МИАССМЕБЕЛЬ

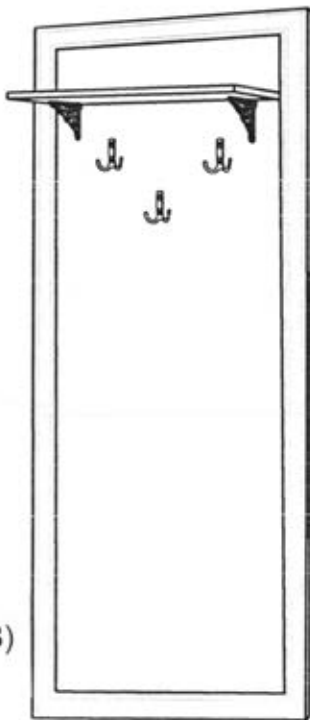
Набор (комплект) мебели для комнат
"Екатерина"

ЕАЭС

Партия №
Цвет:

Панель навесная ЕН 8001.

Инструкция по сборке,
уходу и эксплуатации



Габаритные размеры (ШхГхВ)
600x266x1602

Дополнительные сведения

Декларация о соответствии ЕАЭС RU Д-RU.АЯ14.В.00402/18

Срок действия с 26.09.2018 по 25.09.2023

Предприятие-изготовитель:
ЗАО "Миассмебель", Россия, 456303,
Челябинская обл., г. Миасс, ул. 60 лет Октября, 13

Спецификация деталей по пакетам

| N пакета | N детали | Наименование | Размер, мм | Количество |
|----------|----------|-----------------|-------------|------------|
| 1 | 01 | Вешалка в сборе | 1602x600x25 | 1 |
| П-03 | 04 | Полка | 470x250x22 | 1 |

| | |
|------------|------------|
| Фурнитура | 1 комплект |
| Всего мест | 2 |

Спецификация фурнитуры и метизов

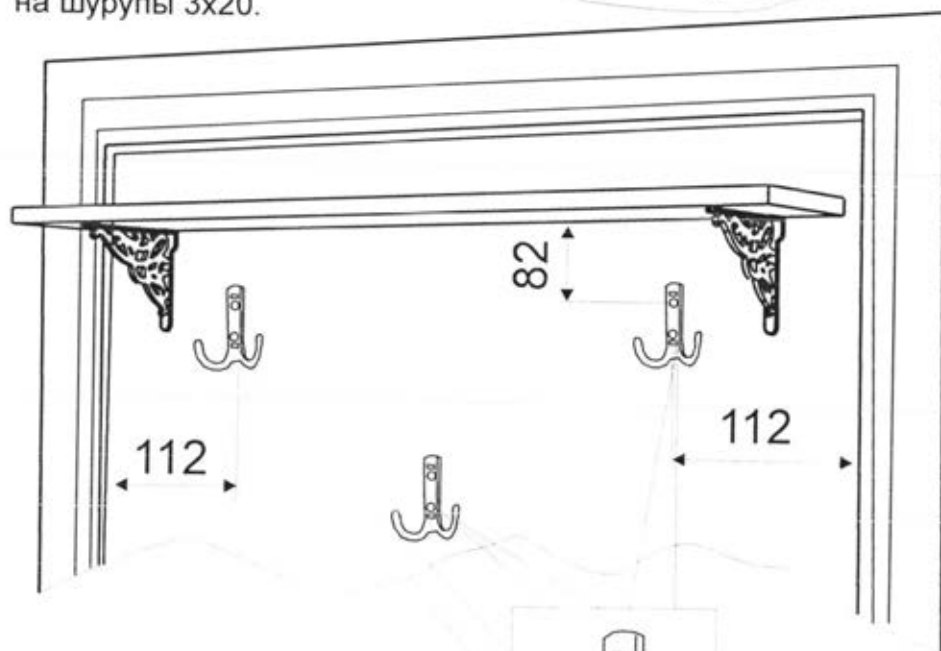


Панель 01 оборудовать двумя врезными навесами и зафиксировать на шурупы 3x16.

Полку 02 крепить к панели 01
на 3 евровинта.



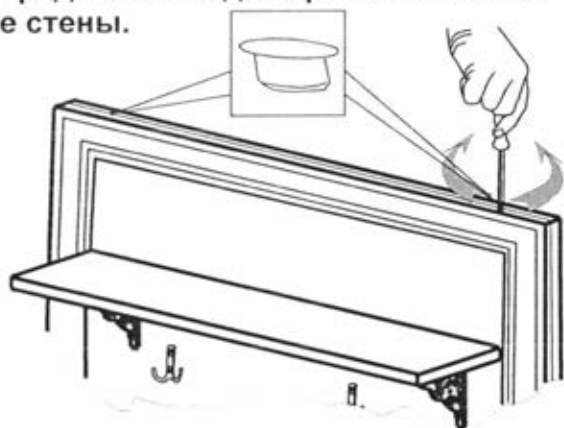
К собранной конструкции
крепить два менсолодержателя
на шурупы 3x20.



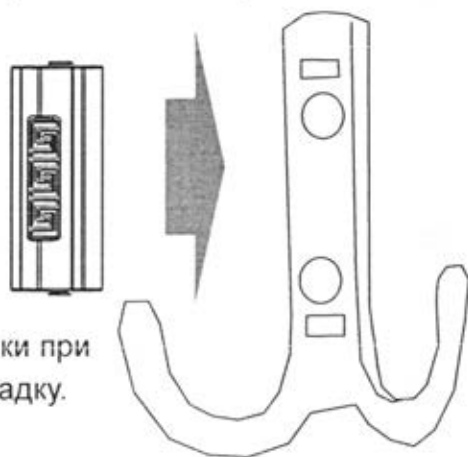
Установить крючки, согласно
приведенной выше схеме при
помощи шурупов 4x16.



Определиться с местом установки полки. В стене просверлить два отверстия диаметром 8 мм с межосевым расстоянием 960 мм. В отверстия установить дюбеля. Ввернуть крючки. Навесить полку. Отрегулировать при помощи отвертки, вращая ее по (против) часовой стрелке. **Крепеж предназначен для крепления полки на бетонные и кирпичные стены.**



В регулировочные отверстия установить заглушки.



На крючки установить заглушки при помощи молотка через прокладку.

Применяемые материалы:

Щитовые детали изделия изготовлены из сертифицированных плитных материалов, разрешенных к производству на основании гигиенического сертификата и облицованных шпоном или различными декоративными облицовочными материалами.